

## WALL 1- WALL 2

### ISTRUZIONI DI MONTAGGIO WALL 1

Dopo aver scelto la zona d'installazione del supporto TV LCD/Plasma assicurarsi che la parete interessata all'applicazione sia di calcestruzzo o mattoni pieni. Per le pareti di altri materiali consultare un installatore di vostra fiducia.

**Nel caso di pareti in calcestruzzo o mattoni pieni si può procedere come segue:**

**Individuare sul retro del TV LCD/Plasma i fori predisposti dal costruttore per il fissaggio, collocare i montanti sopra i fori, avvitare e stringere le viti fornite (fig. 1).**

**Individuare a questo punto dove collocare il TV e quindi dove fissare la base.**

**NB: la base presenta 3 piccole sporgenze "blocca montanti" alle estremità, è necessario posizionarla in modo tale che il lato con 2 sporgenze sia rivolto verso l'alto (fig.2 - riquadro).**

**Individuata l'area, si consiglia di iniziare effettuando un foro di 5mm ed, in seguito, allargarlo ad 8 mm con profondità 60 mm (fig.2).**

**Segnare con una matita gli altri 2 fori utilizzando una livella allo scopo di installare il prodotto in posizione perfettamente orizzontale, quindi forare con una punta di diametro 5 mm e, in seguito, allargare a 8 mm con profondità 60 mm. Inserire i rimanenti tasselli e fissarla.**

Se tutto è stato eseguito correttamente si può ora collocare il tv con le relative staffe già fissate. Prendere il TV LCD/Plasma e agganciare i becchi dei due montanti sugli appositi perni alle estremità dei bracci (fig.3 e fig.4).

### ISTRUZIONI DI MONTAGGIO WALL 2

Dopo aver scelto la zona d'installazione del supporto TV LCD/Plasma assicurarsi che la parete interessata all'applicazione sia di calcestruzzo o mattoni pieni. Per le pareti di altri materiali consultare un installatore di vostra fiducia.

**Nel caso di pareti in calcestruzzo o mattoni pieni si può procedere come segue:**

**Individuare sul retro del TV LCD/Plasma i fori predisposti dal costruttore per il fissaggio, collocare i montanti sopra i fori, avvitare e stringere le viti fornite (fig. 1). Fissare le due basi con le viti e i dadi forniti (fig.2)**

**Individuare a questo punto dove collocare il TV e quindi dove fissare la base. Individuata l'area, si consiglia di iniziare effettuando un foro di 5mm ed, in seguito, allargarlo ad 8 mm con profondità 60 mm (fig.3).**

**Segnare con una matita gli altri 5 fori utilizzando una livella allo scopo di installare il prodotto in posizione perfettamente orizzontale, quindi forare con una punta di diametro 5 mm e, in seguito, allargare a 8 mm con profondità 60 mm. Inserire i rimanenti tasselli e fissarla.**

Se tutto è stato eseguito correttamente si può ora collocare il tv con le relative staffe già fissate. Prendere il TV LCD/Plasma e agganciare i becchi dei due montanti sugli appositi perni alle estremità dei bracci (fig. 4 e fig.5).

**ATTENZIONE:** Nel caso in cui il tv sia di grandi dimensioni e, quindi, la distanza fra le due staffe verticali collocate nella parte posteriore del tv sia maggiore di 780mm è necessario fissare le basi orizzontali a muro posizionandole una accanto all'altra (fig. 6). La distanza tra le due basi orizzontali deve essere calcolata in modo tale che, una volta collocato il tv, le due basi vengano completamente coperte dallo schermo.

### AVVERTENZE

Non idoneo ad ambienti esterni. Il fabbricante non si assume alcuna responsabilità per anomalie dovute ad un impiego diverso da quello indicato nelle istruzioni.

La Europe net s.r.l. offre ai propri clienti la garanzia del presente prodotto per un periodo di 5 anni a partire dalla data di acquisto. Lo scontrino fiscale o la fattura di acquisto sono gli unici documenti che danno diritto alle prestazioni in oggetto e devono essere presentati al momento della richiesta di intervento.

La Europe net s.r.l. garantisce che, in caso di difetti causati da errori di produzione o difetti del materiale, il prodotto verrà riparato o, se necessario, sostituito gratuitamente. Dalla garanzia è esplicitamente esclusa la normale usura.

In tutti i casi di intervento in garanzia il cliente dovrà contattare la Europe net ed, in seguito, inviare a proprie spese il prodotto, le spese per la spedizione di ritorno saranno a carico della Europe net.

La garanzia decade in caso di:

- Montaggio o utilizzo non appropriato.
- In caso siano state apportate modifiche al prodotto.
- Il difetto sia imputabile a cause esterne (agenti atmosferici, temperature troppo basse o troppo alte, solventi, agenti chimici, graffiature).

---

### WALL 1 MOUNTING INSTRUCTIONS

After choosing the LCD/Plasma TV support installation position, check that the wall is in solid cement or brick. For walls in other materials, consult an installer.

**In the case of walls in solid cement or brick, proceed as follows:**

**Identify, to the rear of the LCD/Plasma TV, the holes provided by the manufacturer for installation, place the brackets over the holes, screw in and tighten the screws supplied (Fig. 1).**

**Identify, at this point, where to place the TV and where to fix the base.**

**N.B.: the base presents 3 small "Bracket holder" extrusions at the extremity, it must be positioned so that the side with 2 extrusions is upward (Fig.2 - panel).**

**Having identified the site, we recommend you drill a preliminary hole corresponding to the lower hole, Ø 5 mm (Fig. 2), then widening the same to Ø 8 mm to a depth of 60 mm (Fig.2).**

**Mark the other 2 holes with a pencil using a spirit level in order to install the item in a perfectly horizontal position, then drill with a 5 mm Ø bit, then widen to 8 mm to a depth of 60 mm. Insert the Rawl plugs and install.**

If installed correctly, you may now mount the TV with the relative brackets attached. Lift the LCD/Plasma TV and hook up the leaders on the two brackets to the hinges at the extremity of the arms (Fig.3 and Fig.4).

### WALL 2 MOUNTING INSTRUCTIONS

After choosing the LCD/Plasma TV support installation position, check that the wall is in solid cement or brick. For walls in other materials, consult an installer.

**In the case of walls in solid cement or brick, proceed as follows:**

**Identify, to the rear of the LCD/Plasma TV, the holes provided by the manufacturer for installation, place the brackets over the holes, screw in and tighten the screws supplied (Fig. 1). Fix the twin bases with the bolts and nuts provided (Fig.2)**

**Identify , at this point, where to place the TV and where to fix the base. Having identified the site, we recommend you drill a preliminary hole corresponding to the lower hole, Ø 5 mm and, then widening the same to Ø 8 mm to a depth of 60 mm (Fig.3).**

**Mark the other 5 holes with a pencil using a spirit level in order to install the item in a perfectly horizontal position, then drill with a 5 mm Ø bit, then widen to 8 mm to a depth of 60 mm. Insert the Rawl plugs and install.**

If installed correctly, you may now mount the TV with the relative brackets attached. Lift the LCD/Plasma TV and hook up the leaders on the two brackets to the hinges at the extremity of the arms (Fig. 4 and Fig.5).

**NOTICE:** Where the TV IS LARGE and, thus, the distance between the two vertical brackets at the rear of the TV exceeds 780mm the horizontal bases must be wall mounted side by side (Fig. 6).

The distance between the two horizontal bases must be calculated so that, once the TV is mounted, the two bases are covered by the screen.

### **WARNING !**

Not suitable for outdoor environments. The manufacturer does not accept responsibility for anomalies due to usage other than that indicated in the instructions.

"Europe net" guarantees the product for 5 years from the date of purchase.

"Europe net" guarantees that in case of any faults caused by production or defective materials, the product will be repaired and, if necessary, replaced free of charge.

Guarantee does not cover:

- Normal Wear & Tear.
- Incorrect assembling or use.
- Modification of the product.
- Defects caused by external causes (atmospheric agents, too low or too high temperatures, solvents, chemical agents, scratches).

---

### **INSTRUCCIONES PARA EL MONTAJE WALL 1**

Después de seleccionar la zona de instalación del soporte TV LCD/Plasma, asegurarse que la pared elegida para la instalación sea en cemento o en ladrillo compacto. Para paredes en otros materiales, consultar un instalador de confianza.

**En caso de paredes en cemento o en ladrillo compacto, se puede proceder de la siguiente manera:**

**Identificar en la parte posterior del TV LCD/Plasma los orificios predispuestos por el constructor para su fijación, colocar los montantes sobre los orificios, atornillar y apretar los tornillos en dotación (fig.1).**

**Determinar en dónde se quiere instalar el TV y, por lo tanto, en dónde se debe fijar la base.**

**NOTA: la base presenta 3 pequeños salientes para "bloqueo montantes" en sus extremos: hay que posicionarla en manera que el lado con 2 salientes quede orientado hacia arriba (fig. 2 - recuadro).**

**Una vez identificada el área, se aconseja comenzar efectuando un agujero de 5 mm; ampliar luego el agujero a 8mm, con una profundidad de 60 mm (fig. 2).**

**Marcar con un lápiz los otros 2 orificios utilizando un nivel para instalar el producto en posición perfectamente horizontal, luego perforar con una broca de 5 mm de diámetro, y posteriormente ampliar a 8 mm, con una profundidad de 60 mm. Introducir los tacos restantes y fijarla.**

Si todo se ha hecho correctamente, ahora se puede montar el TV con los correspondientes estribos, ya fijados. Tomar el TV LCD/Plasma y enganchar los remates de los dos montantes en los pernos especiales situados en los extremos de los brazos (fig. 3 y fig. 4).

### **INSTRUCCIONES PARA EL MONTAJE WALL 2**

Después de seleccionar la zona de instalación del soporte TV LCD/Plasma, asegurarse que la pared elegida para la instalación sea en cemento o en ladrillo compacto. Para paredes en otros materiales, consultar un instalador de confianza.

**En caso de paredes en cemento o en ladrillo compacto, se puede proceder de la siguiente manera:**

**Identificar en la parte posterior del TV LCD/Plasma los orificios predispuestos por el constructor para su fijación, colocar los montantes sobre los orificios, atornillar y apretar los tornillos en dotación (fig.1). Fijar las dos bases con los tornillos y las tuercas en dotación (fig.2).**

**Determinar en dónde se quiere instalar el TV y, por lo tanto, en dónde se debe fijar la base. Una vez identificada el área, se aconseja comenzar efectuando un agujero de 5 mm; ampliar luego el agujero a 8 mm, con una profundidad de 60 mm (fig. 3).**

**Marcar con un lápiz los otros 5 orificios utilizando un nivel para instalar el producto en posición perfectamente horizontal, luego perforar con una broca de 5 mm de diámetro, y posteriormente ampliar a 8 mm, con una profundidad de 60 mm. Introducir los tacos restantes y fijarla.**

Si todo se ha hecho correctamente, ahora se puede montar el TV con los correspondientes estribos, ya fijados. Tomar el TV LCD/Plasma y enganchar los remates de los dos montantes en los pernos especiales situados en los extremos de los brazos (fig. 4 y fig. 5).

**ATENCIÓN:** En caso que el TV sea de grandes dimensiones y por lo tanto que la distancia entre los dos estribos verticales colocados en la parte posterior del TV supere los 780 mm, es necesario fijar las bases horizontales al muro posicionándolas una al lado de la otra (fig. 6).

La distancia entre las dos bases horizontales debe calcularse en manera que una vez colocado el TV, las dos bases queden completamente cubiertas por la pantalla.

### **ADVERTENCIAS**

No es idóneo para ambientes exteriores. El fabricante no se responsabiliza por eventuales anomalías debidas a un uso diferente del indicado en las instrucciones.

Europe net s.r.l. ofrece a sus clientes la garantía del presente producto por un período de 5 años contados a partir de la fecha de compra.

Europe net s.r.l. garantiza que en caso de defectos causados por fallas de fabricación o defecto de los materiales, el producto será reparado o, si fuera necesario, será reemplazado gratuitamente. De la garantía queda explícitamente excluido el desgaste

normal.

La garantía caduca en caso de:

- Montaje o uso inadecuado.
- Modificaciones aportadas al producto.
- Que el defecto sea imputable a causas externas (agentes atmosféricos, temperaturas excesivamente bajas o altas, solventes, agentes químicos, rayado).

## WALL 1

Fig.1

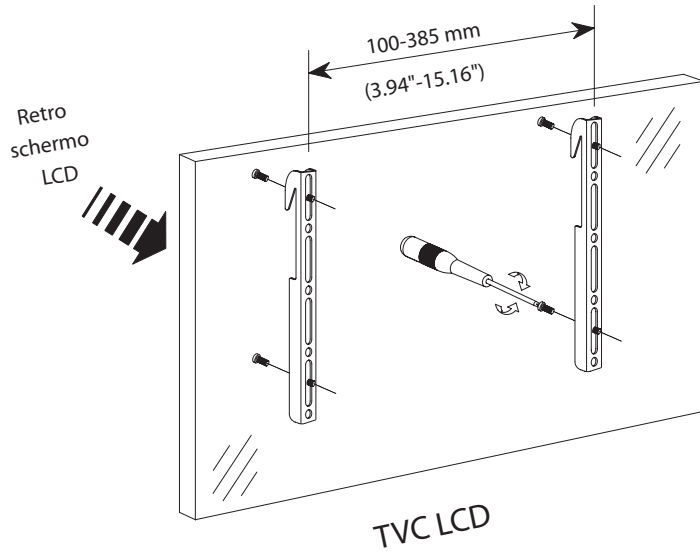


Fig.2

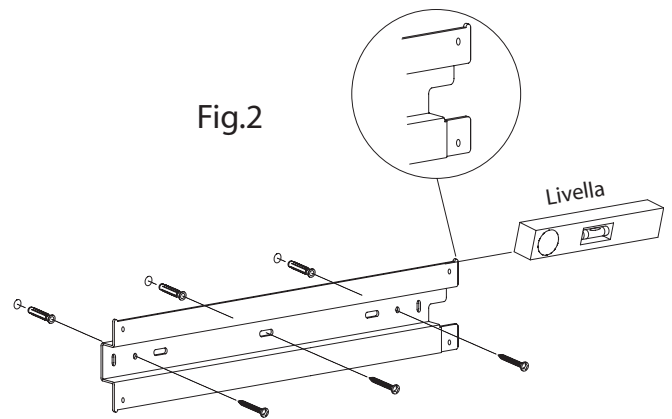


Fig.3

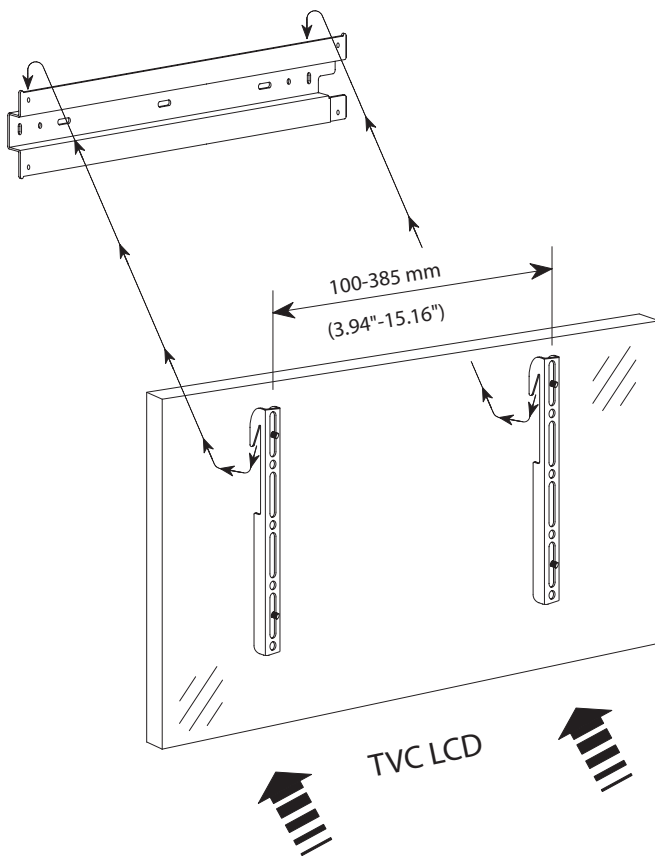
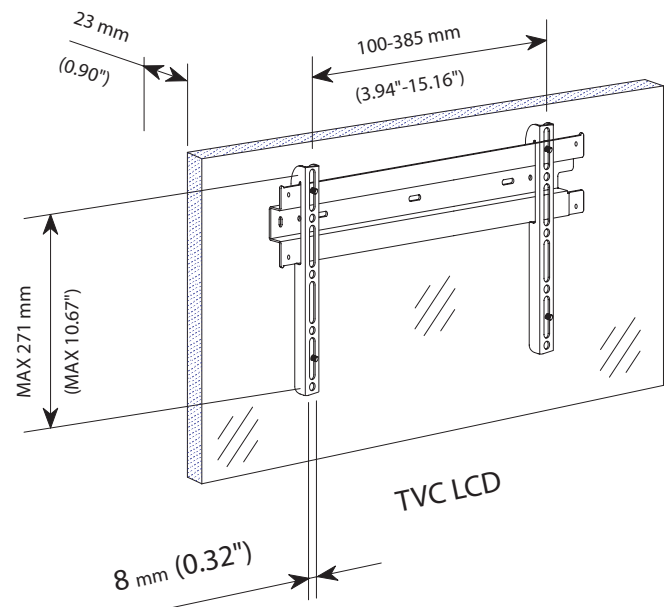


Fig.4



# WALL 2

Fig.1

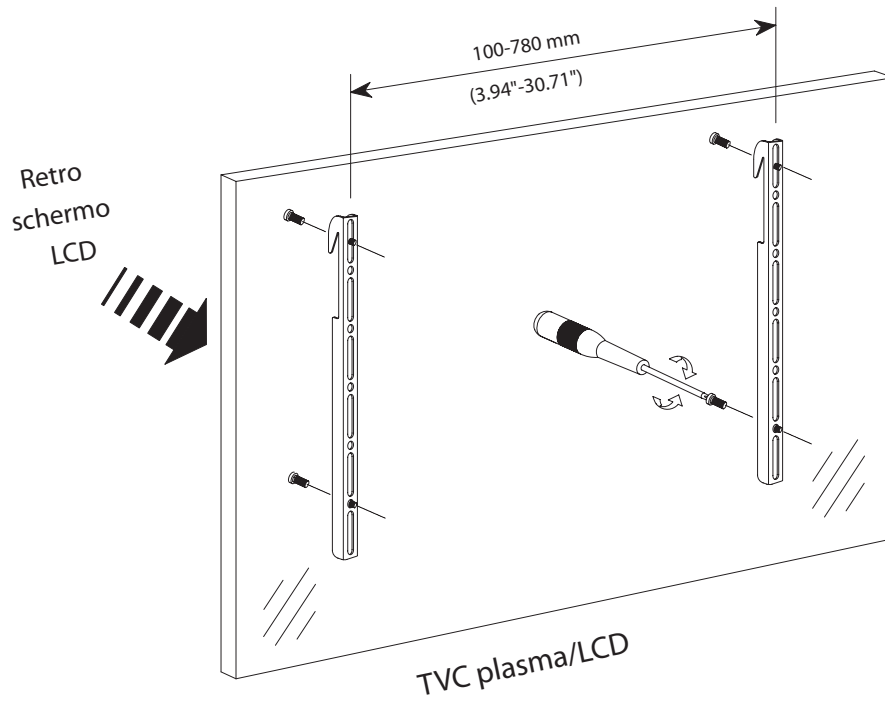


Fig.2

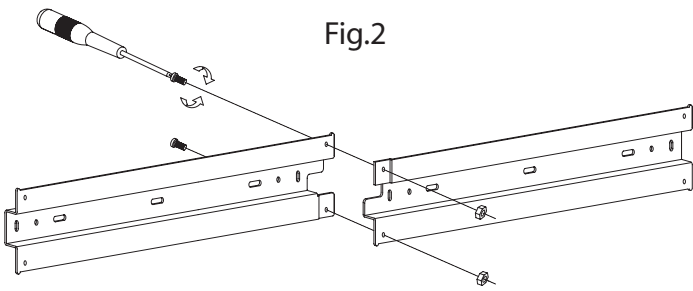


Fig.3

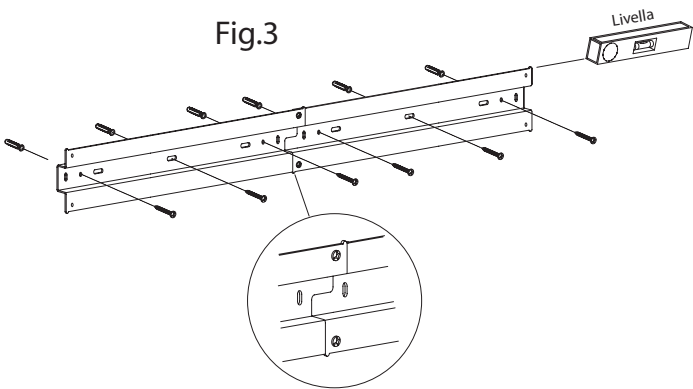


Fig.4

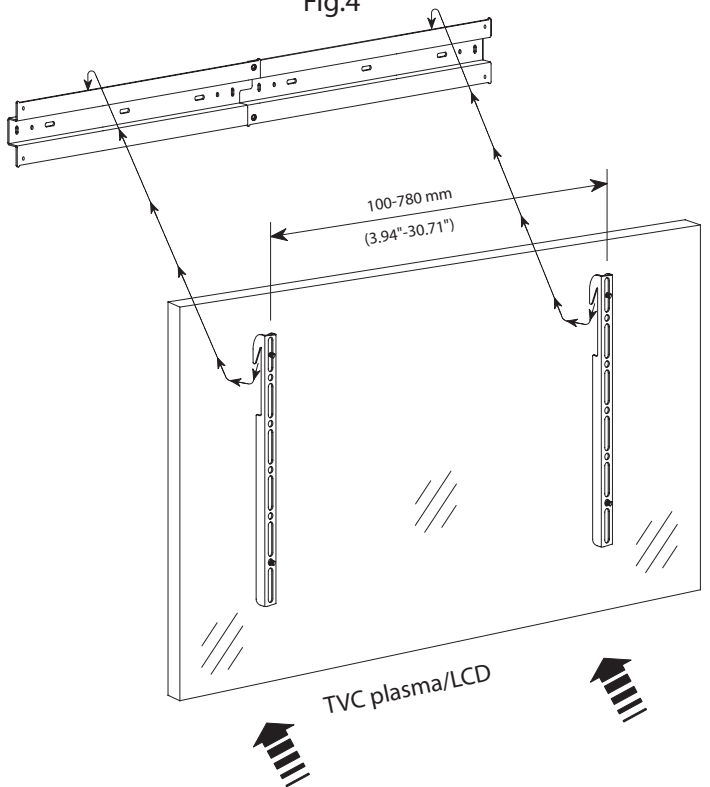


Fig.5

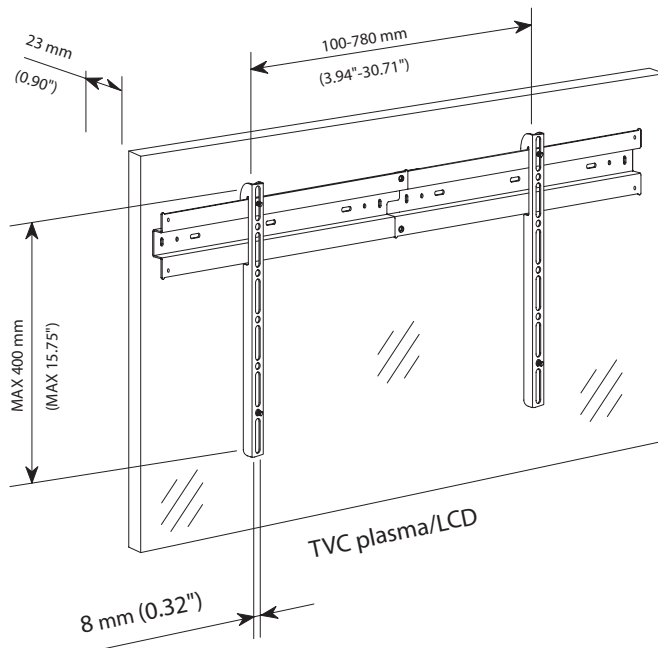
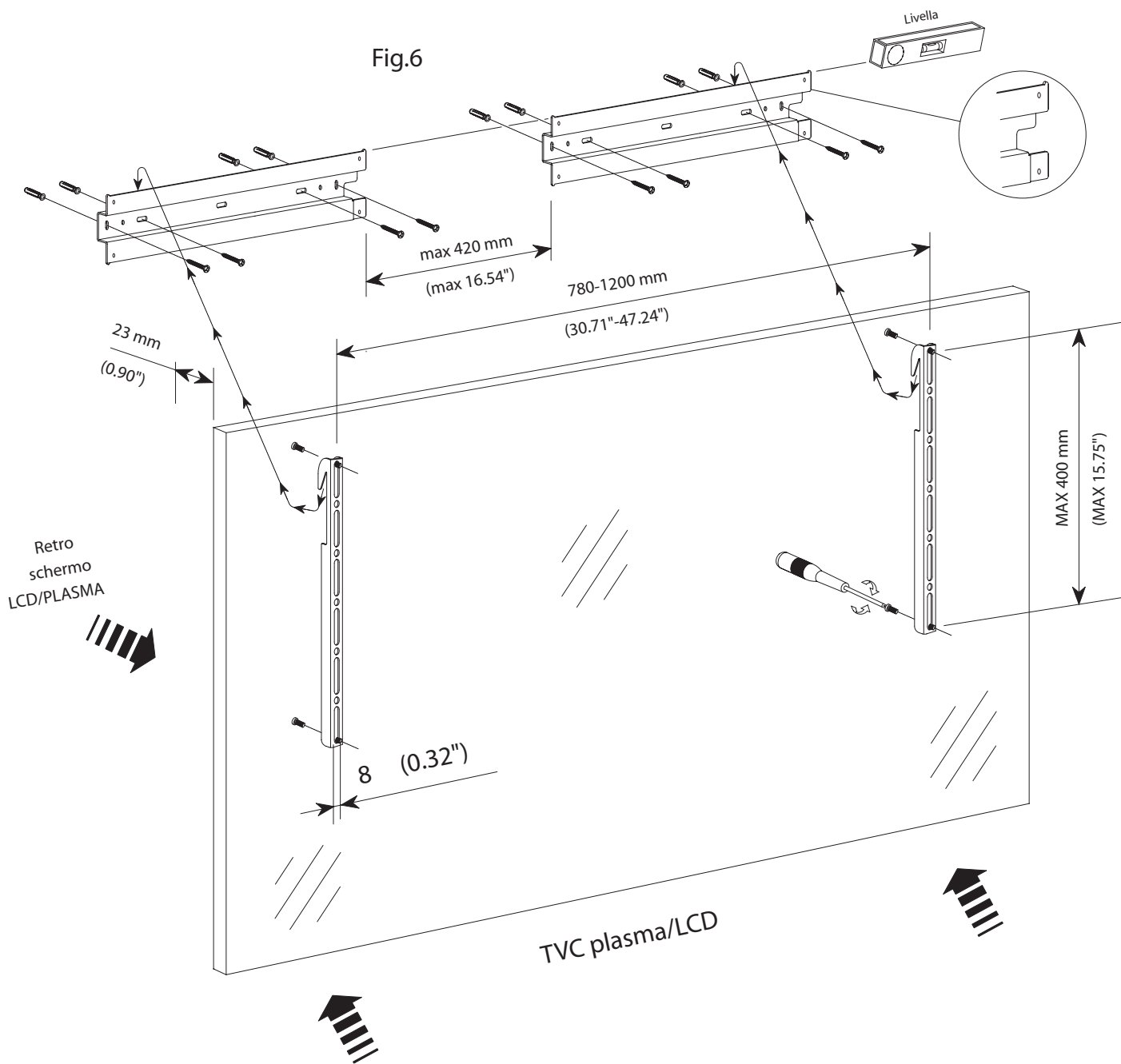








Fig.6



Disponibili in silver o black anche:  
Also available in silver or black:

 <p><b>LCD 1</b> 10"-30" max 20 kg</p>	 <p><b>LCD 2</b> 10"-30" max 20 kg</p>	 <p><b>LCD 3</b> 10"-30" max 20 kg</p>	 <p><b>LCD 4</b> 32" max 25 kg</p>
---	---	--	---

 <p><b>PLASMA 1</b> 37"-50" max 45 kg</p>	 <p><b>PLASMA 2</b> 37"-50" max 45 kg</p>	<p>only white ABS/Polycarbonate</p>  <p><b>ERCOLE</b> 10"-26" max 17 kg</p>
---	--	---

 <p><b>CRYSTAL 1</b></p>	 <p><b>CRYSTAL 1 COMBI</b></p>	 <p><b>PC 1</b></p>
---	---	--