

LCD 1, LCD 2, LCD 3

AVVERTENZE E ISTRUZIONI DI MONTAGGIO

Dopo aver individuato la zona di installazione del supporto LCD assicurarsi che la parete interessata all'applicazione sia di calcestruzzo o mattoni pieni. Per le pareti di altri materiali consultare un installatore di vostra fiducia.

Nel caso di pareti in calcestruzzo o mattoni pieni si consiglia di iniziare con il foro in basso (fig. 1) effettuando un foro preliminare di 5 mm allargare, quindi, il foro a 8 mm con profondità 60 mm. Fissare la base in posizione verticale con il relativo tassello. Segnare con una matita gli altri tre fori, quindi forare con una punta di diametro 5 mm e, in seguito, allargare a 8 mm con profondità 60 mm. Inserire i rimanenti tre tasselli e fissare la base (fig. 2).

Se tutto è stato eseguito correttamente si può ora montare il braccio con la mostrina copriviti (fig. 3) inserendoli fino alla battuta in basso sulla prima vite messa, facendo attenzione che la mostrina si alloggi nelle scanalature laterali.

Prendere la piastra (attacco VESA) e fissarla sul retro dello schermo LCD mediante le quattro viti fornite (fig. 4).

Inserire i tappi estetici sulla base ed agganciare le asole laterali della piastra sull'apposito perno all'estremità del braccio (fig. 5), inserire il pomello nell'asola sopra l'appendice e avvitare quando l'inclinazione è quella desiderata (fig. 6).

ATTENZIONE: avvitare bene il pomello portandolo fino a battuta (utilizzando eventualmente un utensile) in quanto impedisce lo sganciamento accidentale del televisore. Collegare i cavi fissandoli in modo che non ostacolino l'escursione del supporto nelle sue possibili rotazioni.

Per la pulizia utilizzare un panno asciutto morbido. Non idoneo ad ambienti esterni. Il fabbricante non si assume alcuna responsabilità per guasti dovuti ad un impiego diverso da quello indicato nelle istruzioni.

La Europe net s.r.l. offre ai propri clienti la garanzia del presente prodotto per un periodo di 5 anni a partire dalla data di acquisto. Lo scontrino fiscale o la fattura di acquisto sono gli unici documenti che danno diritto alle prestazioni in oggetto e devono essere presentati al momento della richiesta di intervento.

La Europe net s.r.l. garantisce che, in caso di difetti causati da errori di produzione o difetti del materiale, il prodotto verrà riparato o, se necessario, sostituito gratuitamente. Dalla garanzia è esplicitamente esclusa la normale usura.

In tutti i casi di intervento in garanzia il cliente dovrà contattare la Europe net ed, in seguito, inviare a proprie spese il prodotto, le spese per la spedizione di ritorno saranno a carico della Europe net.

La garanzia decade in caso di:

- Montaggio o utilizzo non appropriato.
- In caso siano state apportate modifiche al prodotto.
- Il difetto sia imputabile a cause esterne (agenti atmosferici, temperature troppo basse o troppo alte, solventi, agenti chimici, graffiature).

ASSEMBLY INSTRUCTIONS

Check Wall Strength

After deciding on the location for the LCD TV support, first make sure that the wall material is strong enough for its installation (Concrete or solid bricks is normally fine).

For walls made of other materials it is advisable to seek advice from a knowledgeable person such as a builder or professional installer.

Installation

Commence the installation by preparing the lower hole first (fig.1). Make a preliminary hole of 5 mm diameter, then, enlarge this to 8 mm to a depth of 60 mm.

Once the initial hole has been prepared, fix the base in a vertical position with 1 set of the 4 Rawl plugs and Screws provided. Then, with a pencil, mark the location for the other three holes.

These holes should then be prepared in the same way as the first, (make a preliminary hole of 5 mm diameter, then, enlarge this to 8 mm to a depth of 60 mm)

The remaining 3 Rawl plugs and Screws can now be inserted and the base fixed (fig. 2).

If everything has been executed correctly, you can now connect the BRAVO badge onto the arm assembly and insert the completed arm assembly into the fixed base (fig. 3) inserting it as low as possible, (it should be level with the first inserted screw). However, make sure that the arm assembly is positioned correctly in the lateral grooves of the base.

Next, using the VESA fixing bracket provided, attach it to the back of the LCD screen with the 4 screws provided for this purpose (fig. 4).

Then, after inserting the caps on the top and bottom of base, the bracket with TV attached can be coupled to the arm assembly. It should be positioned onto the horizontal Pin located at the end of the arm assembly (fig. 5) and then the Adjustment/Securing knob should be inserted into its screw hole and tightened. However, before screwing completely tight, adjust the TV to the required viewing angle (fig. 6).

ATTENTION: Make sure that the Adjustment/Securing knob controlling the inclination of the TV is screwed tight and as low as possible (if necessary use a specific tool). Be very careful not to drop the TV whilst carrying out this particular procedure.

When connecting the cables to the TV, make sure that they do not hinder the movement of the support during its potential rotations.

Clean with a dry and smooth cloth. Not suitable for outdoor use.

The manufacturer is not responsible for any damage caused by a different use from the one indicated in the instructions.

Product Guarantee

"Europe net" guarantees the product for 5 years from the date of purchase.

"Europe net" guarantees that in case of any faults caused by production or defective materials, the product will be repaired and, if necessary, replaced free of charge.

Guarantee does not cover:

- Normal Wear & Tear.
- Incorrect assembling or use.
- Modification of the product.
- Defects caused by external causes (atmospheric agents, too low or too high temperatures, solvents, chemical agents, scratches).

HINWEISE UND ANLEITUNGEN ZUR MONTAGE

Nachdem man die Montagestelle für die LCD-Monitorhalterung ausgewählt hat, ist sicherzustellen, dass die betreffende Wand aus Beton oder Vollziegel ist. Im Fall von Wänden aus anderen Materialien wenden Sie sich an einen Installateur Ihres Vertrauens.

Im Fall von Wänden aus Beton oder Vollziegeln wird empfohlen, mit dem unteren Loch zu beginnen (Abb. 1), indem man zunächst ein Loch von 5 mm bohrt, das dann auf 8 mm auszuweiten ist und eine Tiefe von 60 mm aufweist. Die Basis wird in vertikaler Position mit dem entsprechenden Dübel befestigt. Mit einem Bleistift die anderen drei Löcher markieren, mit einem 5mm-Bohrer bohren und dann auf 8 mm ausweiten und eine Tiefe von 60 mm beachten. Die verbleibenden Dübel einführen und die Basis befestigen (Abb. 2).

Wenn alles korrekt durchgeführt wurde, kann man nun den Arm mit der Schraubenabdeckblende (Abb. 3) montieren, indem man diese bis zum unteren Anschlag an der ersten angebrachten Schraube einführt und darauf achtet, dass die Blende gut in den seitlichen Führungen sitzt.

Man nimmt nun die Platte (VESA Anschluss) und befestigt diese an der Rückseite des LCD-Monitors mit den vier mitgelieferten Schrauben (Abb. 4).

Die ästhetischen Abdeckungen an der Basis anbringen und die seitlichen Löcher der Platte in den entsprechenden Stift am Ende des Arms einhaken (Abb. 5), dann den Knauf in das Loch über dem Fortsatz einführen und festschrauben, nachdem die gewünschte Neigung erreicht ist (Abb. 6).

ACHTUNG: den Knauf gut bis zum Anschlag festschrauben (eventuell ein Werkzeug verwenden), da dieser ein zufälliges Ausklinken des TV-Geräts verhindert. Die Kabel so befestigen, dass sie nicht den Ausschlag der Halterung bei den möglichen Rotationsbewegungen hindern.

Für die Reinigung ein trockenes und weiches Tuch verwenden. Nicht geeignet für Außenumgebungen. Der Hersteller übernimmt keine Haftung für Schäden, die auf eine andere als die in der Anleitung angegebene Verwendung zurückzuführen sind.

Europe net s.r.l. bietet den eigenen Kunden auf das vorliegende Produkt eine 5jährige Garantie ab dem Kaufdatum. Nur der Kassenzettel oder die Kaufrechnung geben ein Anrecht auf Garantie; diese sind im Moment der Anforderung eines Eingriffs vorzulegen.

Europe net s.r.l. garantiert dafür, dass im Fall von Herstellungsfehlern oder Materialdefekten das Produkt repariert oder, wenn notwendig, kostenlos umgetauscht wird. Normale Abnutzung ist ausdrücklich von der Garantie ausgeschlossen.

Im Fall von Garantieeingriffen muss der Kunde Europe net kontaktieren und dann auf eigene Kosten das Produkt einsenden; die Kosten für die Rücksendung gehen zu Lasten von Europe net.

Die Garantie verfällt im Fall von:

- nicht sachgerechter Montage oder Verwendung.
- bei Veränderungen am Produkt.
- einem Defekt, der auf äußere Ursachen zurückgeht (atmosphärische Einflüsse, zu kalte oder zu heiße Temperaturen, Lösungsmittel, chemische Stoffe, Kratzer).

NOTICE ET INSTRUCTIONS DE MONTAGE

Après avoir choisi l'endroit où installer le support LCD, assurez-vous que le mur intéressé par l'application soit en béton ou en briques pleines. Pour les murs en d'autres matériaux, consultez un installateur de confiance.

Si le mur est en béton ou en briques pleines, il est conseillé de commencer par le trou en bas (fig. 1). Faites un trou préalable de 5 mm que vous élargirez ensuite à 8 mm sur une profondeur de 60 mm. Fixez la base en position verticale avec une des vis tamponnées. Marquez l'emplacement des trois autres trous avec un crayon. Percez-les avec une pointe de 5 mm de diamètre et élargissez-les ensuite à 8 mm sur une profondeur de 60 mm. Introduisez les trois autres vis tamponnées et fixez le support (fig. 2).

Si l'ensemble a été effectué correctement, vous pouvez maintenant monter le bras avec le couvercle couvre-vis (fig. 3) en les introduisant le plus bas possible, sur la première vis qui a été mise, en faisant attention à ce que le couvercle s'insère dans les rainures latérales.

Prenez la plaque (fixation VESA) et fixez-la à l'arrière de l'écran LCD au moyen des quatre vis fournies (fig. 4).

Introduisez les capuchons esthétiques sur la base et accrochez les boutonnières latérales de la plaque sur le pivot correspondant à l'extrémité du bras (fig. 5). Introduisez le pommeau dans la boutonnière au-dessus du crochet et vissez-le lorsque vous atteignez l'inclinaison souhaitée (fig. 6).

ATTENTION: vissez bien le pommeau à fond (en utilisant éventuellement un outil) car il empêche le téléviseur de se décrocher accidentellement. Raccordez les câbles en les fixant de façon à ne pas empêcher la rotation du support.

Nettoyez avec un tissu sec et lisse. Ne convient pas pour une installation extérieure. Le fabricant décline toute responsabilité pour les dommages causés par une autre utilisation que celle qui est indiquée dans les instructions.

Europe net garantit ce produit à sa clientèle pour une durée de 5 ans à compter de la date d'achat. Seuls le ticket de caisse ou la facture d'achat donnent droit aux prestations en garantie et doivent être présentés au moment de la demande d'intervention.

En cas de défauts de fabrication ou de matériaux défectueux, le produit sera réparé ou, si nécessaire, remplacé gratuitement. L'usure normale est explicitement exclue de la garantie.

Dans tous les cas d'intervention en garantie, le client devra contacter Europe net et, ensuite, envoyer le produit à ses frais. Les frais d'expédition de retour seront à la charge d'Europe net.

La garantie déchoit en cas de:

- Montage ou utilisation non appropriés.
- Modifications apportées au produit.
- Défaut attribuable à des causes extérieures (agents atmosphériques, températures trop basses ou trop élevées, solvants, agents chimiques, griffes).

CONSEJOS E INSTRUCCIONES DE MONTAJE

Después de seleccionar la zona de instalación del soporte LCD asegúrese que la pared elegida para la instalación sea de cemento o de ladrillos compactos. Para las paredes de otros materiales consultar a un instalador de confianza.

En el caso de paredes de cemento o ladrillos compactos se aconseja comenzar con el agujero de abajo (fig 1) efectuado un agujero inicial de 5 mm, ampliar después el agujero a 8mm con una profundidad de 60 mm. Fijar la base en posición vertical con el taco correspondiente.

Marcar con un lápiz los otros tres agujeros, después perforar con una broca de 5 mm de diámetro e, a continuación, ampliar a 8 mm, con 60mm de profundidad. Introducir el resto de los tres tacos y fijar la base. (fig2)

Si todo se ha hecho correctamente ahora se puede montar el brazo con la cubierta (fig.3) introduciéndola hasta el tope debajo del primer tornillo, prestando atención de que la cubierta se aloje en la ranura lateral.

Coger la plancha VESA y fijarla sobre la trasera de la pantalla LCD mediante los cuatro tornillos suministrados (fig.4)

Introducir el embellecedor sobre la base y enganchar los ojales laterales de la plancha en el enganche correspondiente del brazo (fig. 5).

Introducir el soporte en la ranura de la placa y atornillar hasta que la inclinación sea la deseada (fig.6).

ATENCIÓN: Atornillar bien el soporte hasta el eje (utilizando eventualmente un utensilio) con el fin de impedir para el desprendimiento accidental del televisor. Conectar los cables asegurándolos de manera que no obstaculicen los movimientos del soporte en sus posibles rotaciones.

Para la limpieza usar un paño seco y suave. No es adecuado para el ambiente exterior. El fabricante no se hace responsable por un uso idiferente al indicado en las instrucciones.

Europe net s.r.l. ofrece a sus clientes la garantía del presente producto por una plazo de 5 años a partir de la fecha de compra. Los únicos documentos válidos para tener derecha a esta garantía son la factura o ticket de compra y deberán ser presentados en el momento de solicitar la prestación.

Europe net s.r.l. garantiza que, en caso de defectos por fallos de fabricación o defecto de los materiales, el producto se reparará o si fuera necesario se sustituirá gratuitamente.

Esta garantía no cubrirá el uso inadecuado del producto.

La garantía no es válida en caso de:

- Montaje o uso inadecuado.
- En caso de que se haya modificado el producto.
- Que el defecto sea imputable a causas externas (agentes atmosféricos, temperaturas excesivamente bajas o altas, disolventes, agentes químicos, arañazos).

INSTRUÇÕES DE MONTAGEM

Confirmar a força da parede: Depois de decidir a localização do seu suporte para o aparelho LCD, primeiro certifique-se que a parede é suficientemente forte para a sua instalação (normalmente paredes de concreto ou de tijolos sólidos são suficientes) Para paredes feitas de outros materiais é aconselhável pedir aconselhamento de um perito tal como um construtor ou um instalador profissional.

Instalação:

Começar a instalação preparando primeiro o buraco de baixo (fig.1). Faça um buraco inicialmente com 5mm de diâmetro, alargando-o depois para 8 mm até uma profundidade de 60mm.

Uma vez que o buraco inicial esteja pronto, fixar a base numa posição vertical com um conjunto de parafusos e buchas dado. Então, com um lápis, deverá marcar a localização para os outros três buracos.

Estes buracos deverão ser preparados da mesma forma que o primeiro (fazer o buraco preliminar de 5mm de diâmetro e então alargar para 8 mm e 60 mm de profundidade)

Os restantes conjuntos de buchas e parafusos poderão agora ser inseridos e a base fixa (fig. 2).

Se tudo foi executado correctamente, você poderá agora fixar o emblema da BRAVO no ponto de montagem e montar o braço na base fixa (fig.3) inserindo-o o mais baixo possível (deverá ficar nivelado com o primeiro parafuso que foi fixado). De qualquer forma, tenha a certeza de que a montagem do braço está posicionada correctamente nas ranhuras laterais da base.

Depois, usando o suporte de fixação VESA dado, prenda-o à parte de trás do monitor LCD com os 4 parafusos fornecidos para este efeito (fig. 4).

Então, depois de inserir as capas em cima e em baixo da base, o suporte com a TV montada pode ser unido com o braço. Deverá ser posicionado na cavilha horizontal localizada no final da estrutura do braço (fig. 5) e então o punho de ajustamento/segurança deverá ser inserido no buraco do parafuso e apertado. Mas, antes de apertar completamente, deverá ajustar a TV para ângulo de visão pretendido (fig. 6).

ATENÇÃO: Tenha a certeza que o punho de ajustamento/segurança que controla a inclinação da TV está bem apertado e tenha muito cuidado para não deixar cair a TV enquanto faz este procedimento em particular.

Quando estiver a conectar os cabos da TV, tenha a certeza que estes não impedem ou estorvam a rotação do suporte.

Limpe com um pano seco e liso. Não apropriado para uso fora de casa.

O fabricante não é responsável por nenhum dano causado por um uso diferente daquele indicado nas instruções.

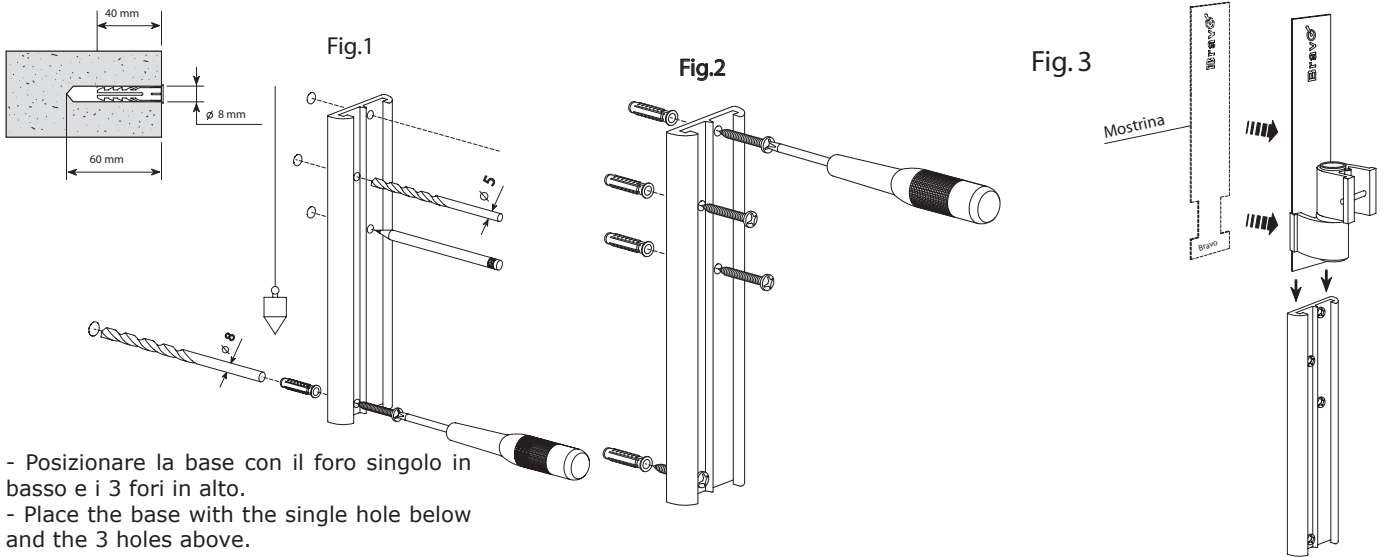
Garantia do produto

A "Europe Net" garante que em caso de haver qualquer defeito causado pela produção ou materiais deficientes, o produto será reparado ou, caso seja necessário, substituído gratuitamente.

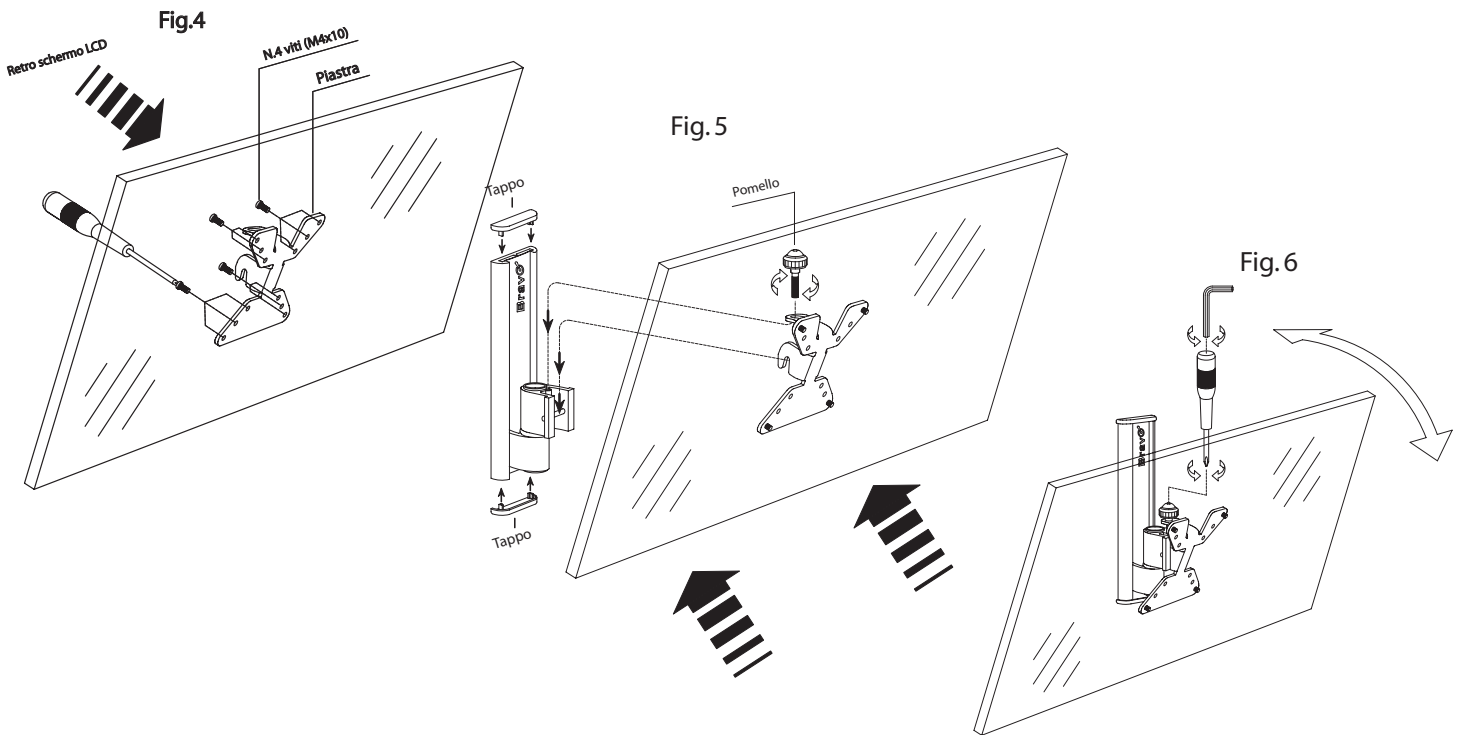
A garantia não cobre

- Danos em roupas.
- Montagem ou uso incorrecto do produto.
- Modificação do produto.
- Defeitos causados por causas externas (agentes atmosféricos, temperaturas demasiado altas ou baixas, solventes, agentes químicos, riscos).

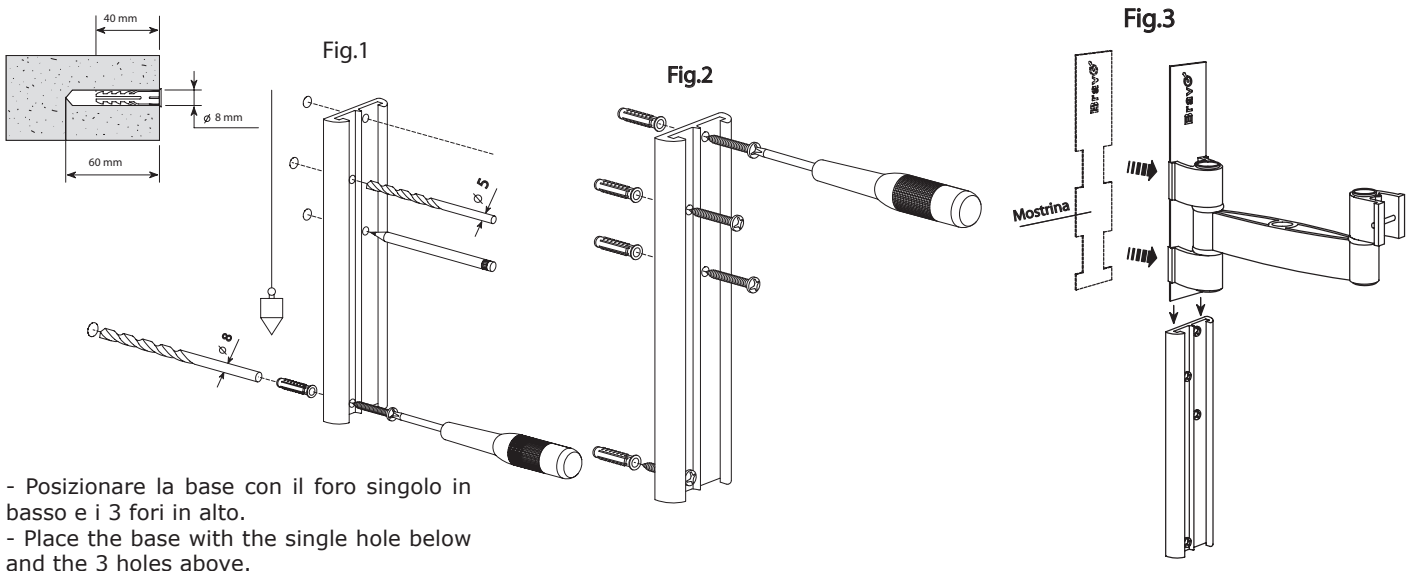
LCD 1



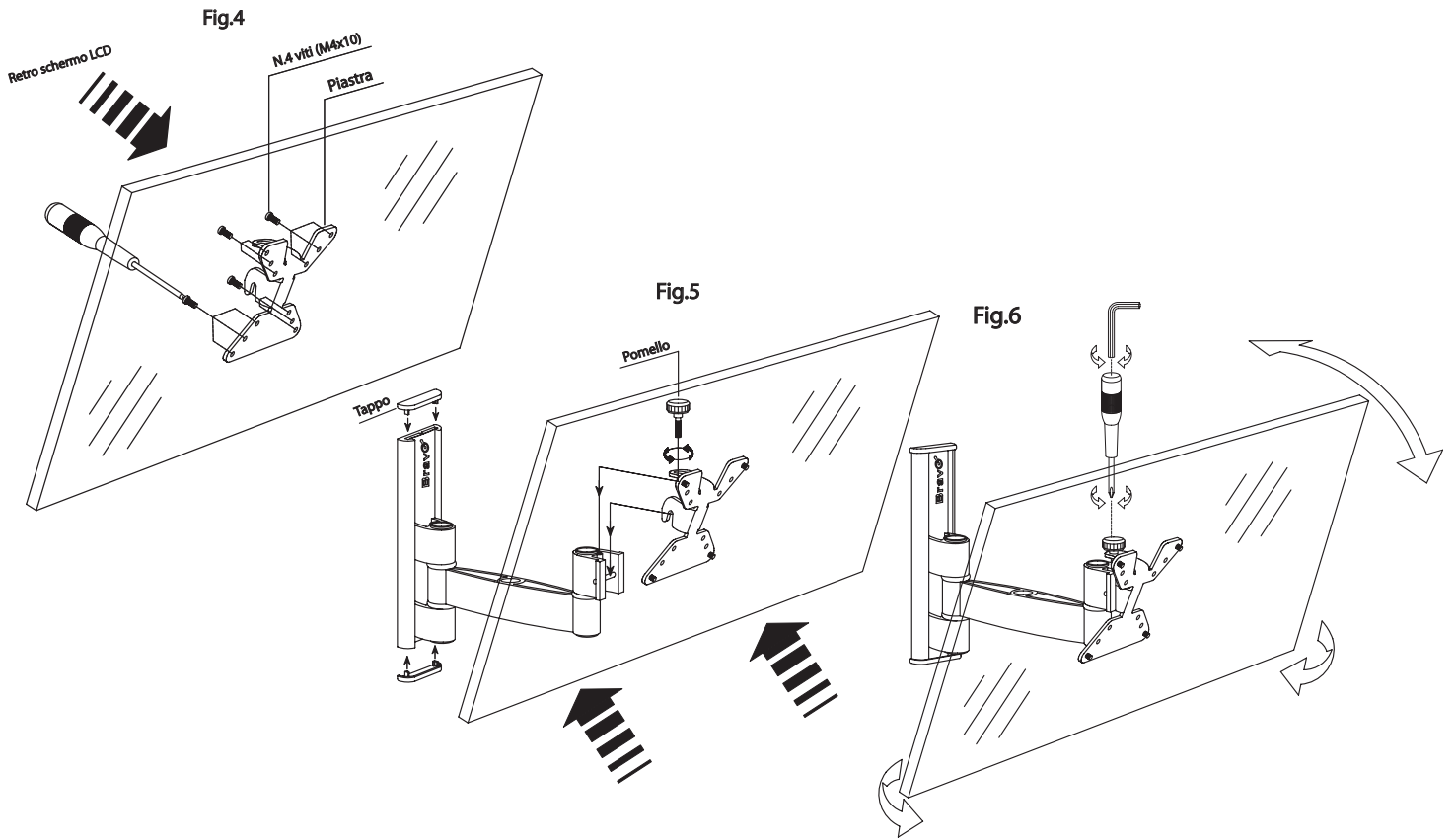
- Posizionare la base con il foro singolo in basso e i 3 fori in alto.
- Place the base with the single hole below and the 3 holes above.



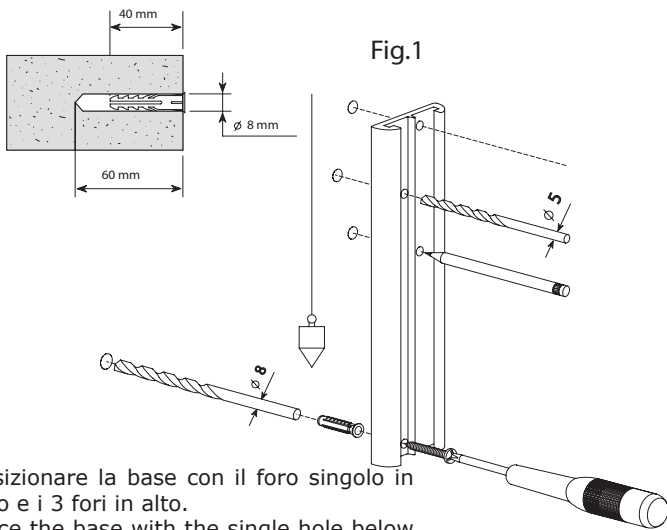
LCD 2



- Posizionare la base con il foro singolo in basso e i 3 fori in alto.
- Place the base with the single hole below and the 3 holes above.



LCD 3



- Posizionare la base con il foro singolo in basso e i 3 fori in alto.
- Place the base with the single hole below and the 3 holes above.

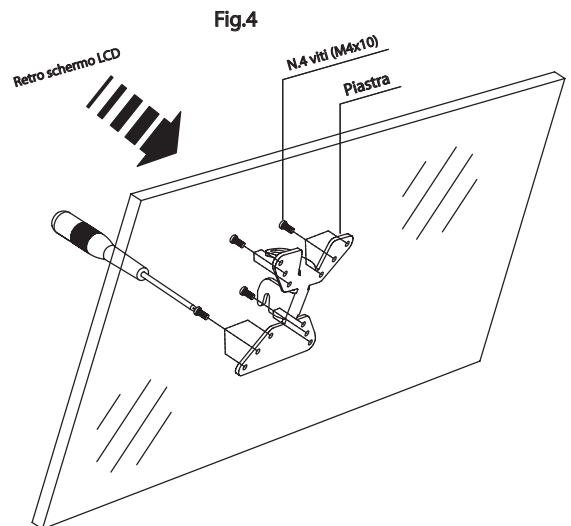
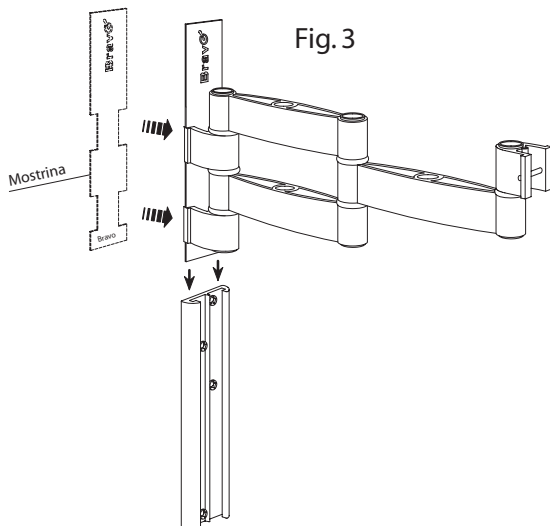
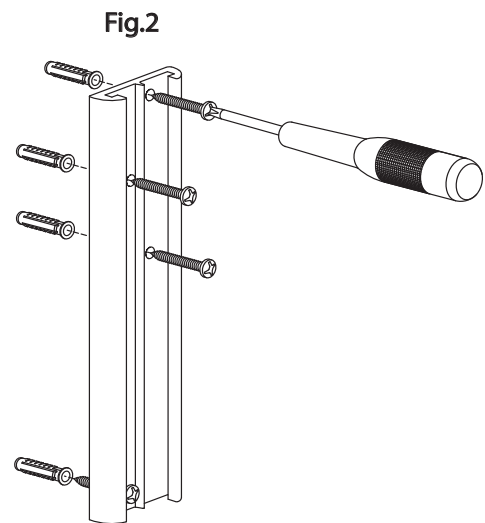


Fig.5

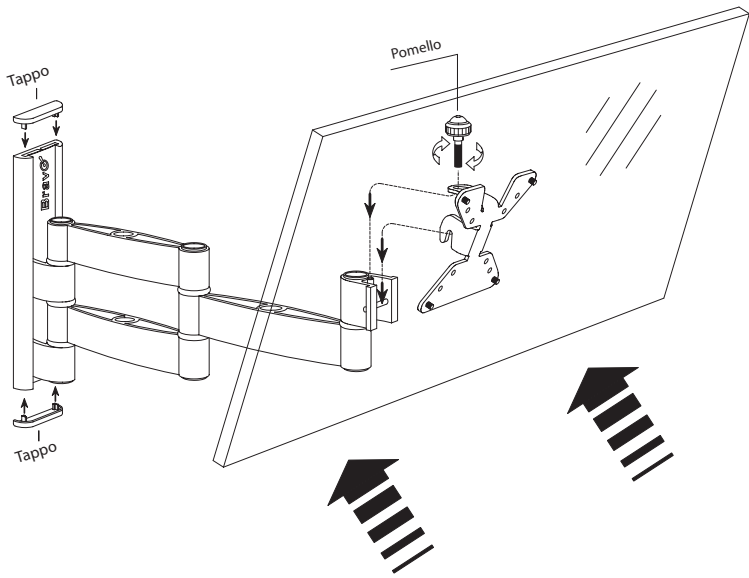
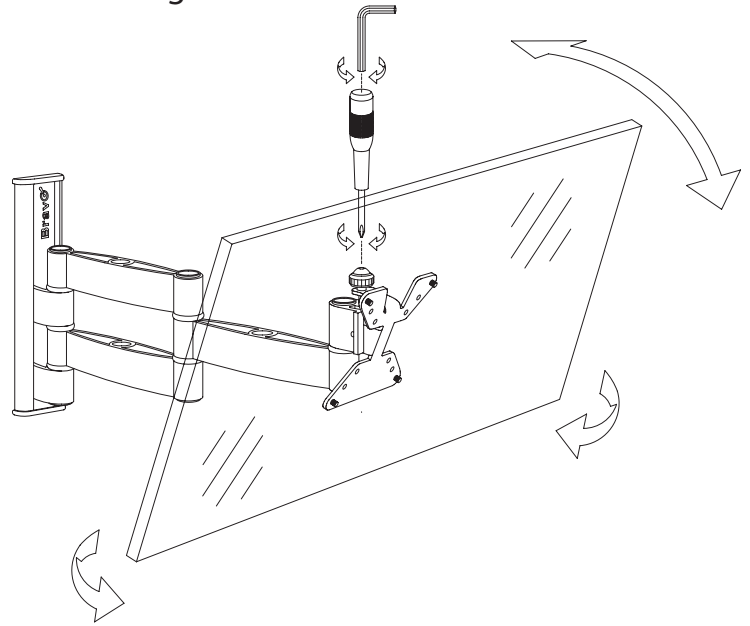











Fig.6



Disponibili in silver o black anche:
Also available in silver or black:

 <p>LCD 1 10"-30" max 20 kg</p>	 <p>LCD 2 10"-30" max 20 kg</p>	 <p>LCD 3 10"-30" max 20 kg</p>	 <p>LCD 4 32" max 25 kg</p>	 <p>PLASMA 1 37"-50" max 45 kg</p>
--	---	---	--	--

 <p>PLASMA 2 37"-50" max 45 kg</p>	<p>only white ABS/Polycarbonate</p>  <p>ERCOLE 10"-26" max 17 kg</p>	 <p>CRYSTAL 1 COMBI</p>	 <p>PC 1</p>
---	--	--	--